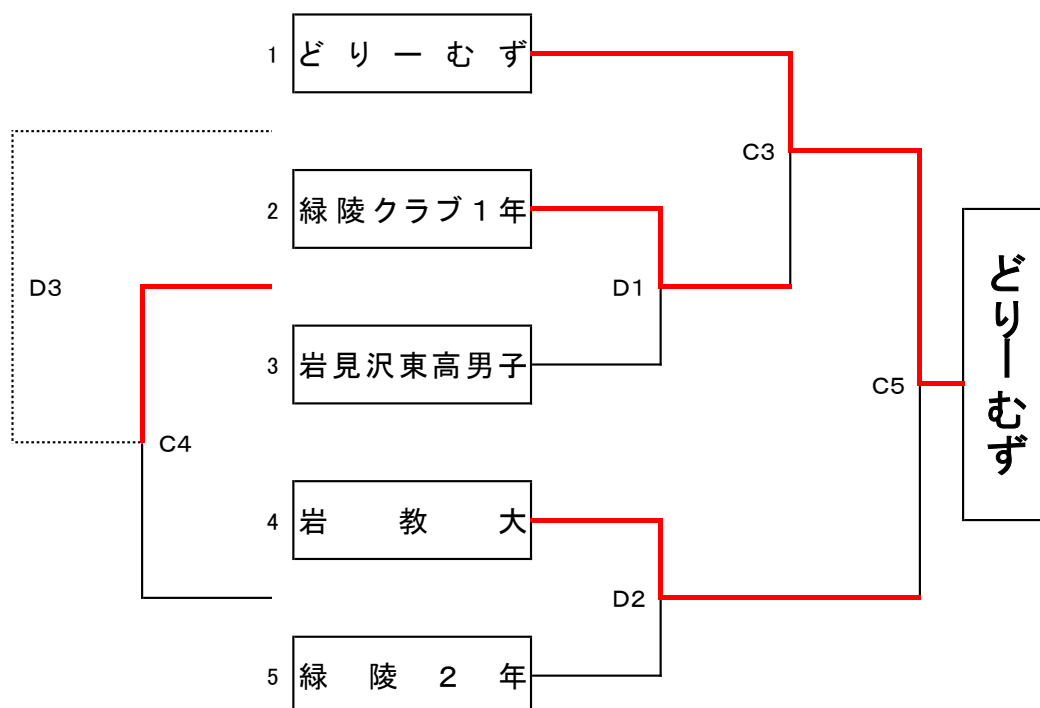


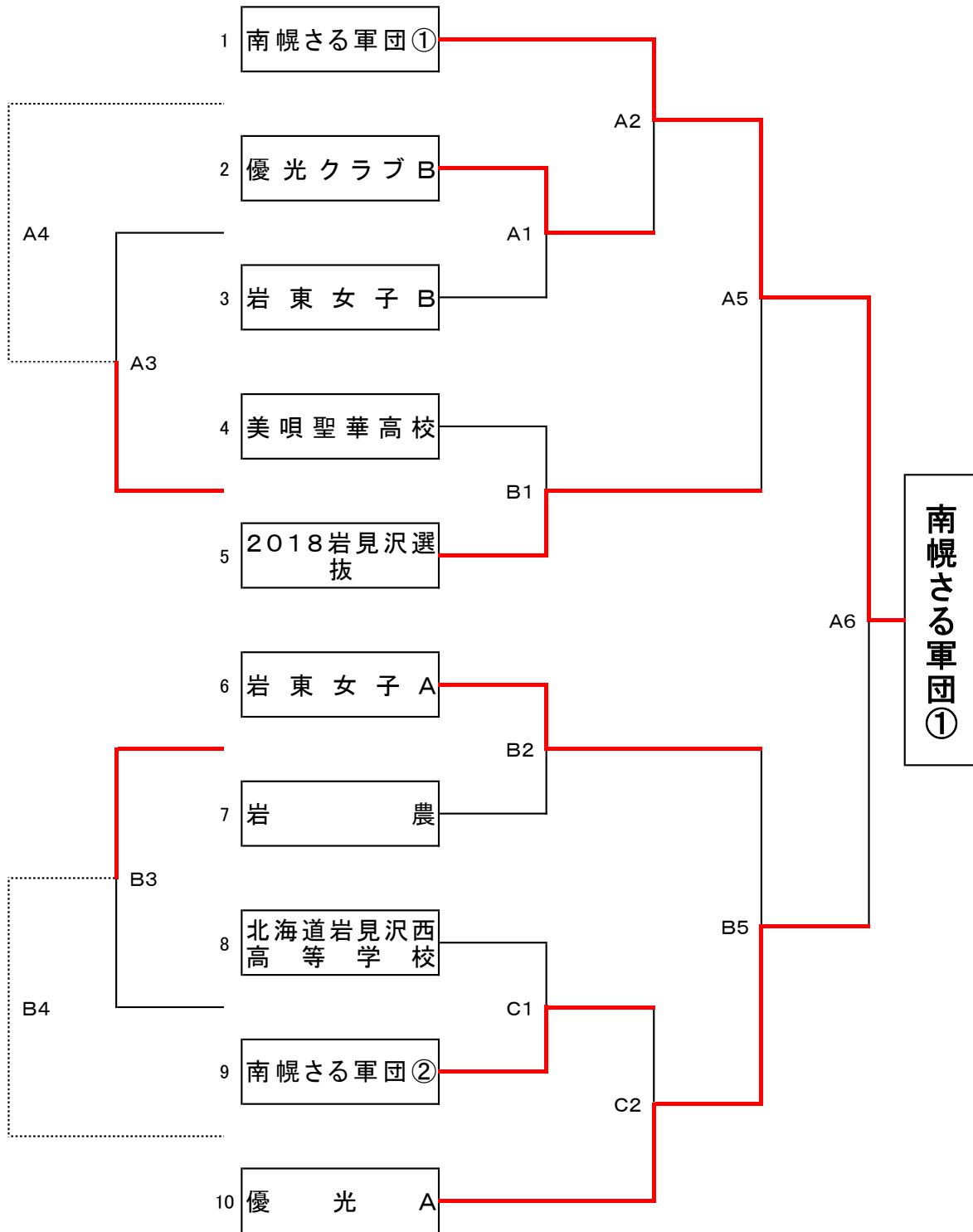
# 平成30年度 会長杯一般バレーボール大会組合せ(男子)



【審判・ラインジャッジについて】  
D1は、1のチーム      C3は、D2の敗者  
D2は、D1の敗者      C4は、C3の敗者  
D3は、C4の敗者      C5は、C4の敗者

☆D3は、1のチームが負けた場合、C4の勝者と実施する。

# 平成30年度 会長杯一般バレーボール大会組合せ(女子)



【審判・ラインジャッジについて】

A1は、1のチーム	B1は、B2より4名ずつ	C1は、10のチーム
A2は、A1の敗者	B2は、B1の敗者	C2は、C1の敗者
A3は、A2の敗者	B3は、B2の勝者	
A4は、A3の敗者	B4は、B3の敗者	
A5は、A3の敗者	B5は、B3の敗者	
A6は、A5・B5より4名ずつ		

☆A4は、1のチームが負けた場合、A3の勝者と実施する。  
 ☆B4は、10のチームが負けた場合、B3の勝者と実施する。