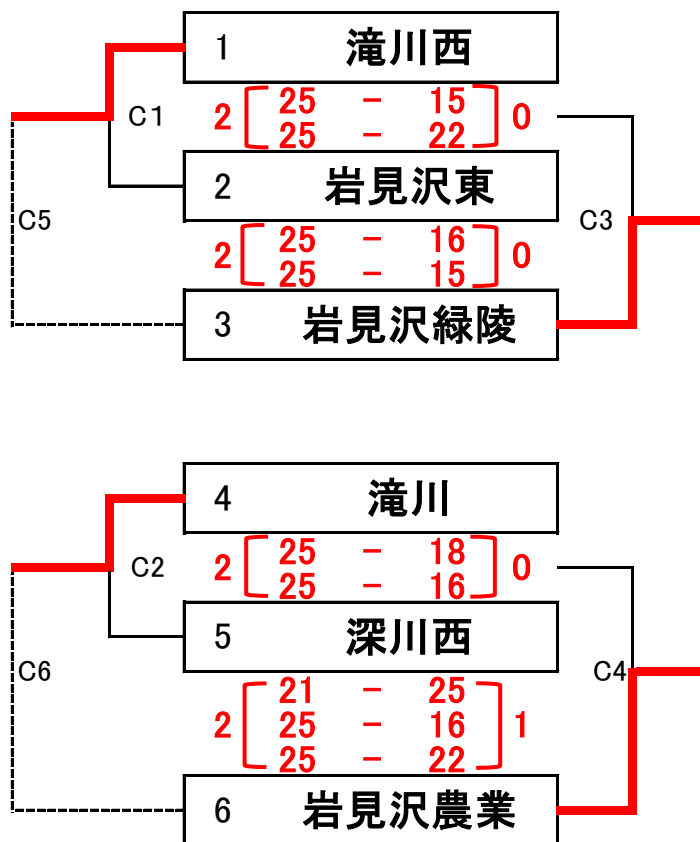


令和元年度 高体連空知支部バレーボール大会組合せ

[男子]

予選グループ戦 (22日)

会場 深川市総合体育館Cコート



予選グループ戦の補助役員

男子第1試合は岩見沢緑陵高校と岩見沢農業高校から4名ずつ。

第2試合以降は勝ちチーム。

令和元年度

高体連空知支部バレーボール大会組合せ

[男子]

決勝リーグ戦

(23日)

会場 深川市総合体育館Bコート

B4 岩見沢緑陵 (A) — (D) 滝川西

2 [25 - 8] 0
2 [25 - 14] 0

B5 岩見沢農業 (B) — (C) 滝川

2 [25 - 23] 0
2 [25 - 23] 0

(24日)

会場 深川市総合体育館Bコート

B1 岩見沢緑陵 (A) — (C) 滝川

2 [25 - 9] 0
2 [25 - 21] 0

B2 岩見沢農業 (B) — (D) 滝川西

2 [25 - 16] 0
2 [26 - 24] 0

B3 滝川 (C) — (D) 滝川西

0 [21 - 25] 2
0 [20 - 25] 2

B4 岩見沢緑陵 (A) — (B) 岩見沢農業

2 [25 - 21] 0
2 [25 - 13] 0

	(A) 岩見沢 緑陵	(B) 岩見沢 農業	(C) 滝川	(D) 滝川西	勝 負	順位
(A) 岩見沢緑陵		○ 2-0	○ 2-0	○ 2-0	3-0	1位
(B) 岩見沢農業	× 0-2		○ 2-0	○ 2-0	2-1	2位
(C) 滝川	× 0-2	× 0-2		× 0-2	0-3	4位
(D) 滝川西	× 0-2	× 0-2	○ 2-0		1-2	3位

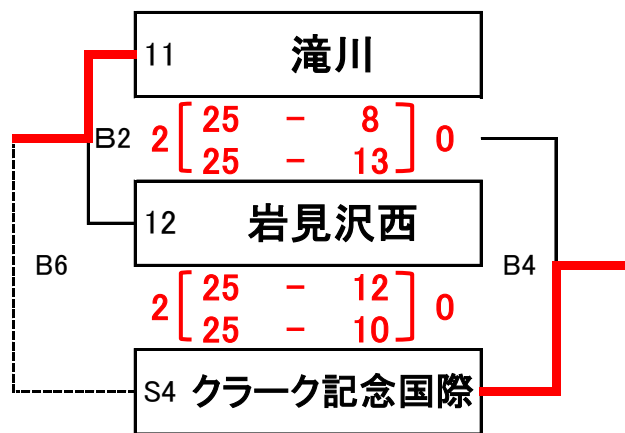
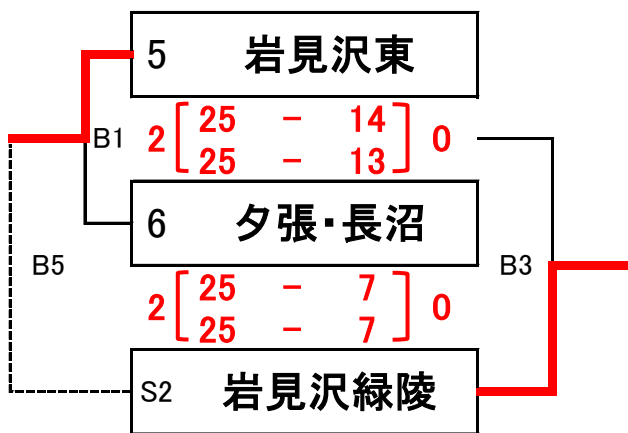
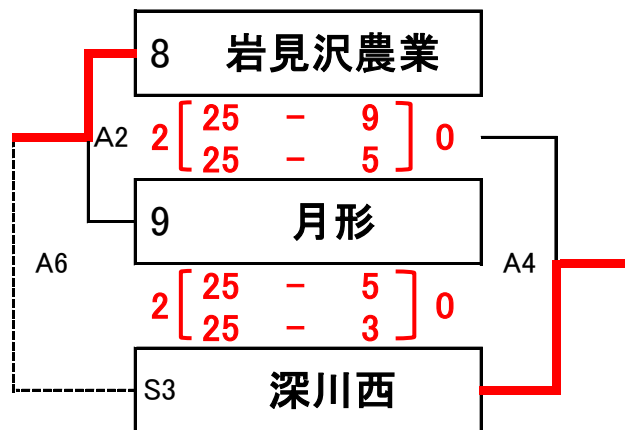
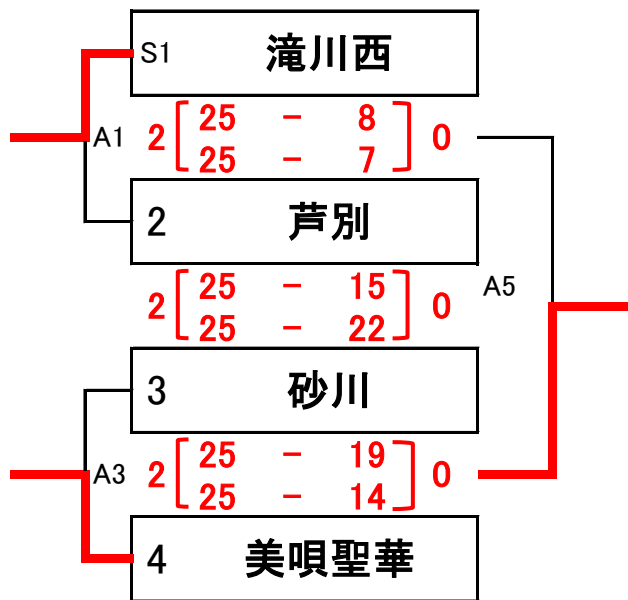
決勝リーグ戦の補助役員は、空きチームから4名ずつ

令和元年度 高体連空知支部バレーボール大会組合せ

[女子]

予選グループ戦 (22日)

会場 深川市総合体育館A・Bコート

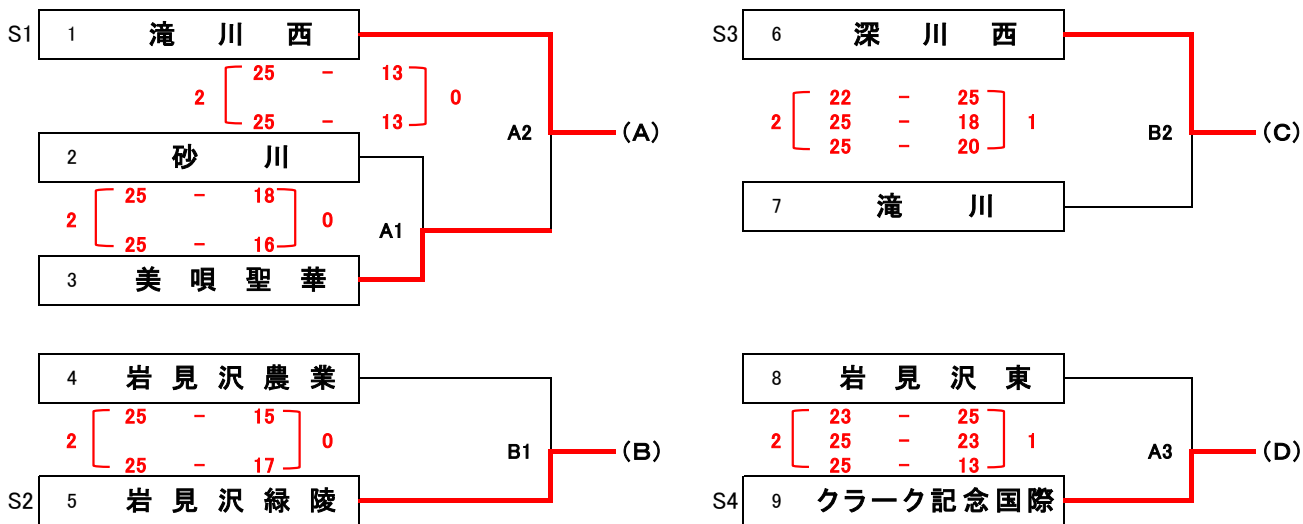


予選グループ戦の補助役員

第1試合は、Aコート: 砂川高校・美唄聖華高校から4名ずつ、Bコートは岩見沢緑陵高校・クラーク高校から4名ずつ
第2試合以降は勝ちチーム。

[女子]

ブロックトーナメント戦 (23日) 会場 深川市総合体育館A・Bコート



トーナメント戦の補助役員
 第1試合は、AコートはA3の9のチームから、BコートはA3の8のチームから
 第2試合以降は前試合の負けチーム。

決勝リーグ戦 (23日) 会場 深川市総合体育館Aコート

A4	滝川西	(A)	—	(D)	クラーク記念国際
		2	$\begin{bmatrix} 25 & - & 12 \\ 25 & - & 12 \end{bmatrix}$	0	
A5	岩見沢緑陵	(B)	—	(C)	深川西
		2	$\begin{bmatrix} 25 & - & 16 \\ 25 & - & 22 \end{bmatrix}$	0	

(24日) 会場 深川市総合体育館Aコート

A1	滝川西	(A)	—	(C)	深川西
		2	$\begin{bmatrix} 25 & - & 14 \\ 25 & - & 20 \end{bmatrix}$	0	
A2	岩見沢緑陵	(B)	—	(D)	クラーク記念国際
		2	$\begin{bmatrix} 25 & - & 11 \\ 25 & - & 21 \end{bmatrix}$	0	
A3	深川西	(C)	—	(D)	クラーク記念国際
		2	$\begin{bmatrix} 25 & - & 19 \\ 25 & - & 5 \end{bmatrix}$	0	
A4	滝川西	(A)	—	(B)	岩見沢緑陵
		2	$\begin{bmatrix} 31 & - & 33 \\ 25 & - & 21 \\ 25 & - & 23 \end{bmatrix}$	1	

	(A) 滝川西	(B) 岩見沢緑陵	(C) 深川西	(D) クラーク記念国際	勝	負	順位
(A) 滝川西		○ 2-1	○ 2-0	○ 2-0	3	0	1位
(B) 岩見沢緑陵	× 1-2		○ 2-0	○ 2-0	2	1	2位
(C) 深川西	× 0-2	× 0-2		○ 2-0	1	2	3位
(D) クラーク記念国際	× 0-2	× 0-2	× 0-2		0	3	4位

決勝リーグ戦の補助役員
 第1試合は、A3の負けチームから
 第2試合以降は空きチームから4名ずつ